

Weigh Module



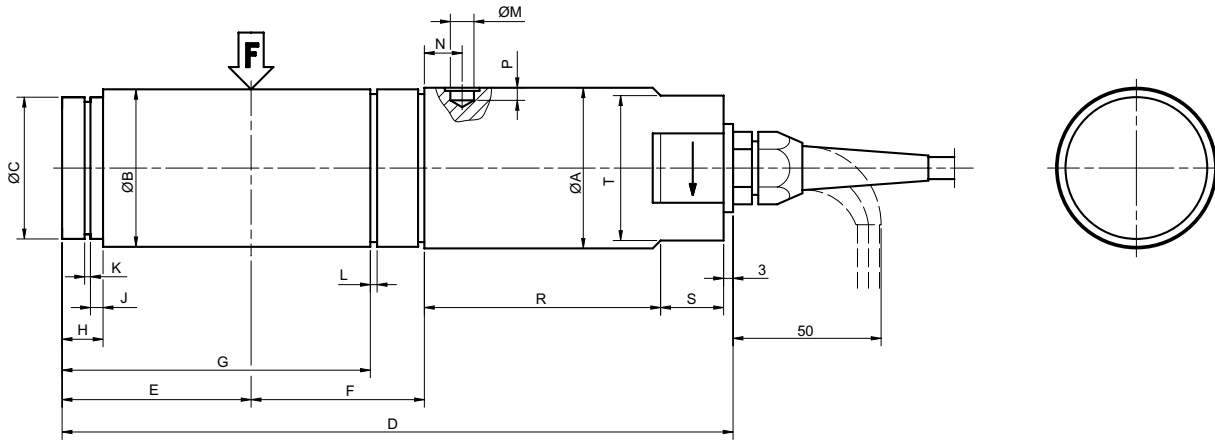
Weigh Module KIS-12

技术参数

额定载荷(R.L.)-117		kN	50
综合误差		% of R.O.	±0.05
重复性		% of R.O.	0.01
过载能力	安全	% of R.L.	100*
	极限	% of R.L.	200*
抗侧向力能力	安全	% of R.L.	100*
	极限	% of R.L.	200*
激励电压	推荐	V DC or AC	10
	最大	V DC or AC	18
输入阻抗		ohm	350±3
输出阻抗-225		ohm	350±3
额定输出 (R.O.)		mV/V	1.020
灵敏度误差.		% of R.O.	±0.25
零点平衡		% of R.O.-134	±5
shunt 校准误差		% of value**	0.25
蠕变 (30 min) .		% of R.L.	±0.04
温度范围		度	-40 to + 80 (+ 100) *
温度影响系数 (- 10 to + 50 度):	on output	% of 输出/ 度	±0.003
	on zero balance %	of R.O./ 度	±0.003
绝缘阻抗 (200 V DC)		Gohm	> 4
材料		50 kN	不锈钢
导线			10 米4芯导线
防护等级			IP 67
* 参考推荐承载方式			取得了ATEX防暴认证证书
* 参考传感器校准表			认证等级
* 如果需求可以达到- 40 to + 100 度			II 1GD
			EEx ia IIC T4 Tamb=40度
			EEx ia IIC T6 Tamb=60度

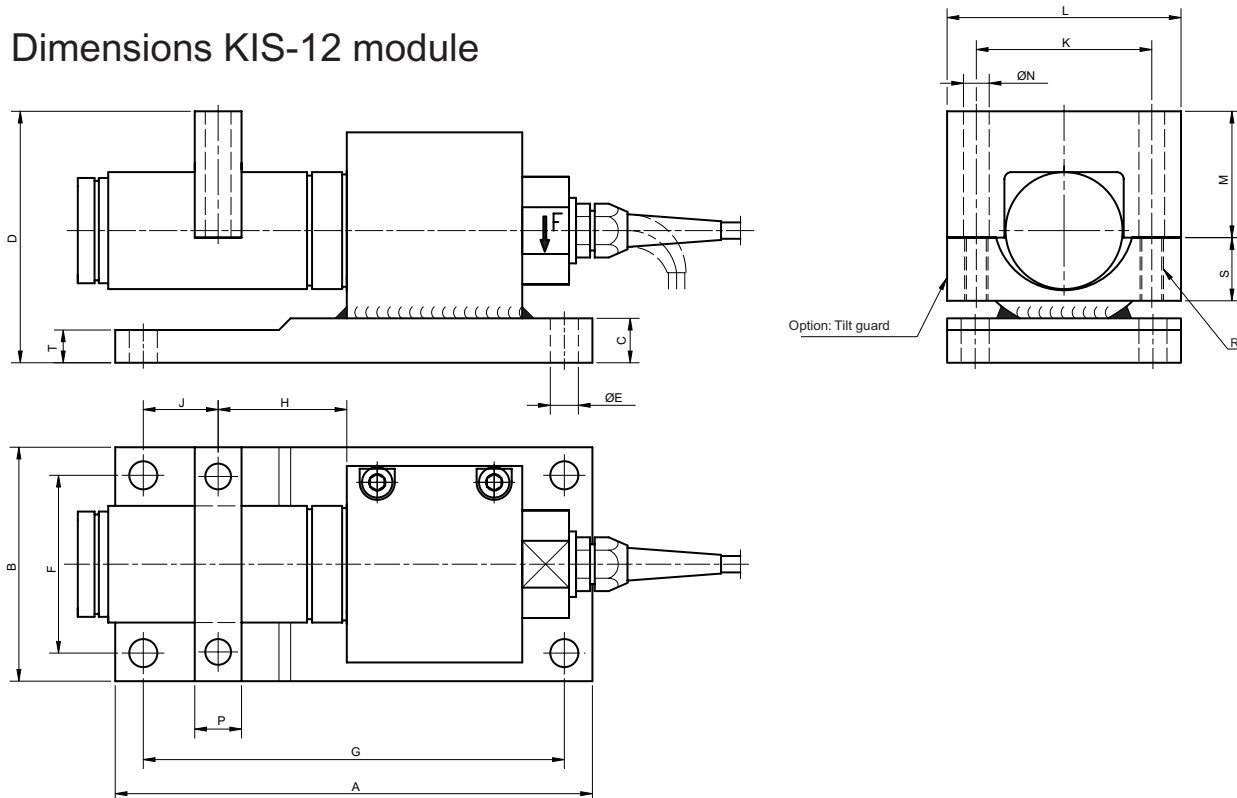
Weigh Module

Dimensions KIS-12 Load Cell



Range kN	ØA	ØB	ØC	D	E	F	G	H	J	K	L	ØM	N	P	R	S	T
50	77	75	70	291	93	65	141.3	12	5	2.65	2.65	9.1	14	7	110	20	60

Dimensions KIS-12 module



Range kN	A	B	C	D	ØE	F	G	H	J	K	L	M	ØN	P	T	R	S
50	280	150	30	152	16	115	245	65	45.5	115	150	72	18	30	30	M16	43